

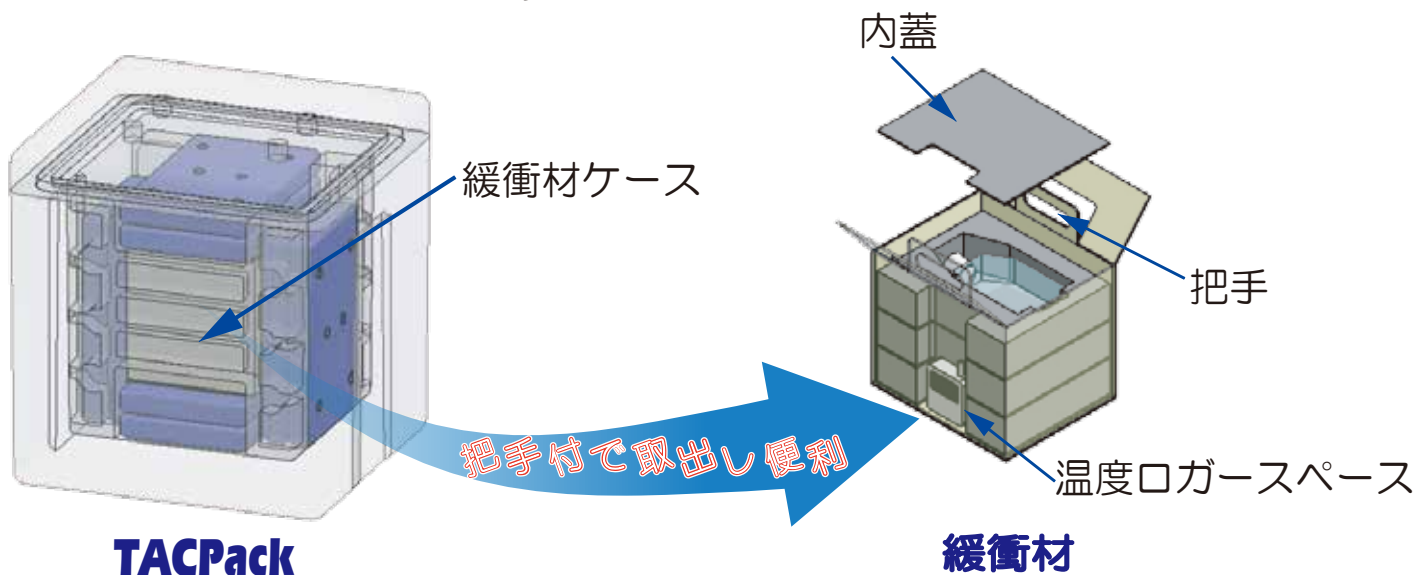
TACPack® (タックパック) は玉井化成株式会社の登録商標です。

「TACPack シリーズ」は容器内をご要望の温度帯（約 -50℃～ +37℃）で一定時間維持することができる定温小口輸送用のパッケージです。

「TACPack 緩衝材」は温度管理が必要な搬送物を固定し、更に衝撃や振動を緩衝し、繰り返し使用可能なオプションパーツです。

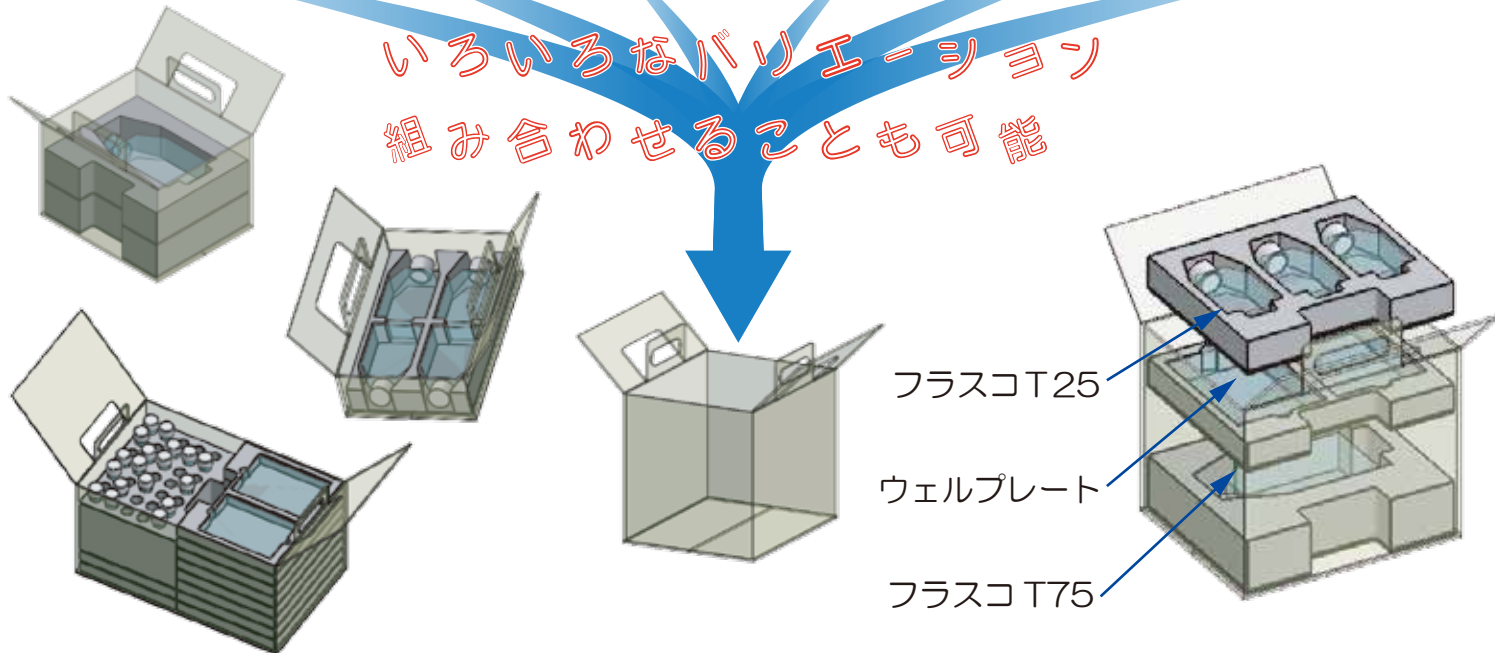
搬送物に適したサイズバリエーションを持ち、簡単にパッキングすることができます。

「TACPack シリーズ」カタログと併せてご覧ください。



| フラスコT25用 | フラスコT75用 | ウェルプレート用 | 15mL チューブ用 | 50mL チューブ用 | フリーズBOX用 |
|----------|----------|----------|------------|------------|----------|
| | | | | | |

いろいろなバリエーション
 組み合わせることも可能



TACPack 用緩衝材一覧表

□ は（規格）が共通です。

| 内箱 （規格） 搬送物用 緩衝材 | SS用内箱 （EPS-SS-40） | S4用内箱 （CP-S4-79） | S5用内箱 （CP-S5-39） | H8用内箱 （CP-H8-186） | H9用内箱 （CP-H9-147） | L用内箱 （CP-L-186） |
|---|--------------------------------|--------------------------------|-------------------------------|----------------------------------|----------------------------------|----------------------------------|
| フラスコT25用 （規格） | — | 3個入れ ×2 最大6個 （FL25-M33） | 3個入れ ×1 最大3個 （FL25-M33） | 3個入れ ×5 最大15個 （FL25-M33） | 3個入れ ×4 最大12個 （FL25-M33） | 3個入れ ×10 最大30個 （FL25-M33） |
| フラスコT75用 （規格） | — | 1個入れ ×1 最大1個 （FL75-M53） | — | 1個入れ ×3 最大3個 （FL75-M53） | 1個入れ ×2 最大2個 （FL75-M53） | 3個入れ ×3 最大9個 （FL75-L53） |
| 4～12ウェルプレート用 （規格） | — | 2個入れ ×2 最大4個 （WL12-M28） | 2個入れ ×1 最大2個 （WL12-M28） | 2個入れ ×6 最大12個 （WL12-M28） | 2個入れ ×5 最大10個 （WL12-M28） | 2個入れ ×12 最大24個 （WL12-M28） |
| 24～96ウェルプレート用 （規格） | — | 2個入れ ×3 最大6個 （WL96-M23） | 2個入れ ×1 最大2個 （WL96-M23） | 2個入れ ×8 最大16個 （WL96-M23） | 2個入れ ×6 最大12個 （WL96-M23） | 2個入れ ×16 最大32個 （WL96-M23） |
| 15mLチューブ用 （規格） | 10本入れ ×1 最大10本 （TB15-SS） | — | — | 35本入れ ×1 最大35本 （TB15-M125） | 35本入れ ×1 最大35本 （TB15-M125） | 35本入れ ×2 最大70本 （TB15-M125） |
| 50mLチューブ用 （規格） | 5本入れ ×1 最大5本 （TB50-SS） | — | — | 12本入れ ×1 最大12本 （TB50-M120） | 12本入れ ×1 最大12本 （TB50-M120） | 12本入れ ×2 最大24本 （TB50-M120） |
| フリーズBOX135用 搬送物:135×135×53(mm) （規格） | — | 1個入れ ×1 最大1個 （FB135-M58） | — | 1個入れ ×3 最大3個 （FB135-M58） | 1個入れ ×2 最大2個 （FB135-M58） | 1個入れ ×6 最大6個 （FB135-M58） |
| フリーズBOX150用 搬送物:150×150×53(mm) （規格） | — | 1個入れ ×1 最大1個 （FB150-M58） | — | 1個入れ ×3 最大3個 （FB150-M58） | 1個入れ ×2 最大2個 （FB150-M58） | 1個入れ ×6 最大6個 （FB150-M58） |

※表中の記載は緩衝材に入る搬送物の最大量になります。

例示) 96 ウェルプレート を 15 個搬送したい時

| 品名 | 規格 | 数量 |
|----------------|-----------|----|
| H8 用内箱 | CP-H8-39 | 1 |
| 24～96 ウェルプレート用 | WL 96-M23 | 8 |

記載内容は予告無く変更する場合がありますので、ご了承下さい。
本書を無断で複写又は転載することを禁じます。

-2017. 3.00-

定温小口輸送用パッケージ

TACPack

Thermo
Accumulation
Carriage
Pack

PRODUCTS BY TAMAIKASEI co.,Ltd
<http://www.tamai-kasei.co.jp>
made in JAPAN

プラスチックフォームの総合メーカー

玉井化成株式会社

北海道小樽市銭函 3 丁目524-9 〒047-0261

TEL 0134-62-1100 (代) FAX 0134-62-0777

E-mail mailto@tamai-kasei.co.jp <http://www.tamai-kasei.co.jp>

TACPack® (タックパック) は玉井化成株式会社の登録商標です。

「TACPack シリーズ」は容器内をご要望の温度帯(約-50℃~+37℃)で一定時間維持することができる定温小口輸送用のパッケージです。

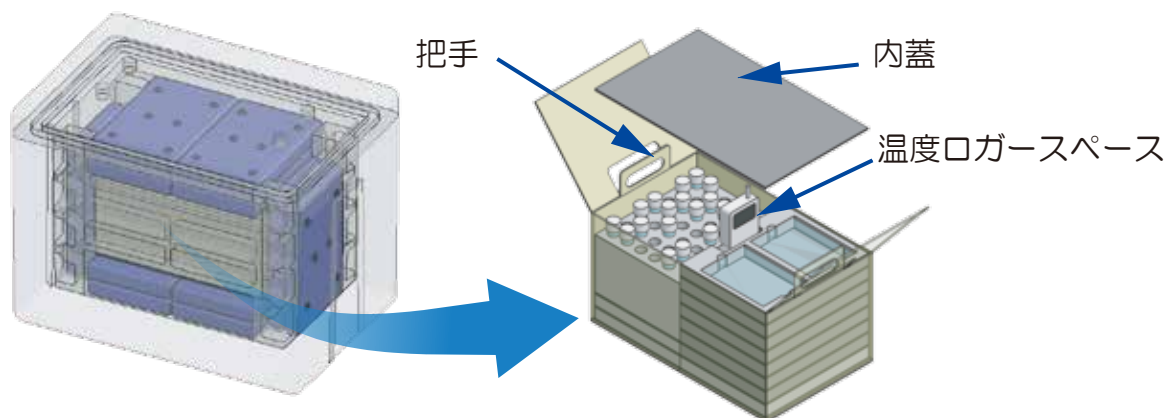
「TACPack 緩衝材」は温度管理が必要な搬送物を固定し、更に衝撃や振動を緩衝し、繰り返し使用可能なオプションパーツです。

搬送物に適したサイズバリエーションを持ち、簡単にパッキングすることができます。

「TACPack シリーズ」カタログと併せてご覧ください。

TACPack L オプションパーツラインナップ

| 搬送物用 緩衝材 | L 用緩衝材 (蓄熱材・蓄冷剤 大 12 個 type) 荷室 W349×D209×H186mm | | |
|---|--|-----|------|
| | 数量 | 段数 | 最大数量 |
| フラスコ T25 用 | 3 個入れ × 2 個 | 5 段 | 30 個 |
| フラスコ T75 用 | 3 個入れ × 1 個 | 3 段 | 9 個 |
| 4~12 ウェルプレート用 | 2 個入れ × 2 個 | 6 段 | 24 個 |
| 24~96 ウェルプレート用 | 2 個入れ × 2 個 | 8 段 | 32 個 |
| 15mL チューブ用 | 35 本入れ × 2 個 | 1 段 | 70 本 |
| 50mL チューブ用 | 12 本入れ × 2 個 | 1 段 | 24 本 |
| フリーズ BOX135 用 <small>搬送物:135×135×53(mm) 以下</small> | 1 個入れ × 2 個 | 3 段 | 6 個 |
| フリーズ BOX150 用 <small>搬送物:150×150×53(mm) 以下</small> | 1 個入れ × 2 個 | 3 段 | 6 個 |



TACPack L シリーズ

緩衝材

| フラスコ T25 用 | フラスコ T75 用 | ウェルプレート用 | 15mL チューブ用 | 50mL チューブ用 | フリーズ BOX 用 |
|------------|------------|----------|------------|------------|------------|
| | | | | | |

記載内容は予告無く変更する場合がありますので、ご了承下さい。
本書を無断で複写又は転載することを禁じます。

-2017. 3.00-

TACPack® (タックパック) は玉井化成株式会社の登録商標です。

「TACPack シリーズ」は容器内をご要望の温度帯（約 -50℃～ +37℃）で一定時間維持することができる定温小口輸送用のパッケージです。

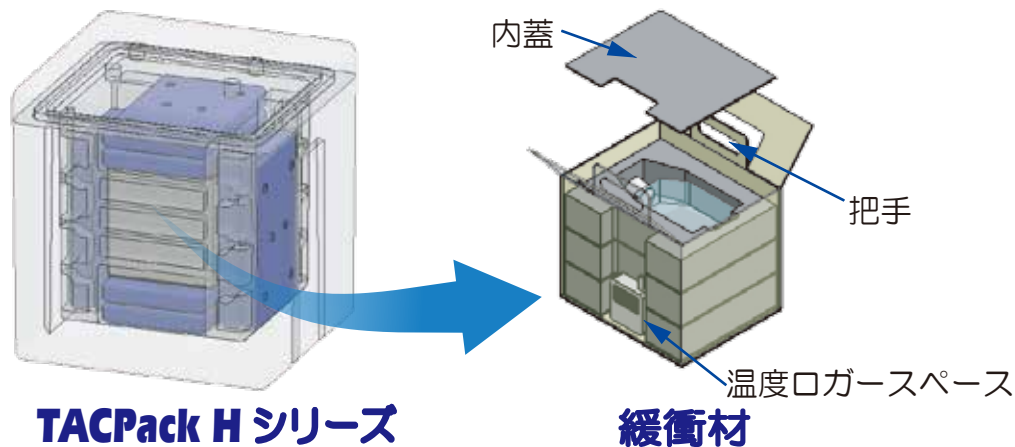
「TACPack 緩衝材」は温度管理が必要な搬送物を固定し、更に衝撃や振動を緩衝し、繰り返し使用可能なオプションパーツです。

搬送物に適したサイズバリエーションを持ち、簡単にパッキングすることができます。

「TACPack シリーズ」カタログと併せてご覧ください。

TACPack H オプションパーツラインナップ

| 搬送物用 緩衝材 | H8 用緩衝材 (蓄熱材・蓄冷剤 大 8 個 type) 荷室 W214×D174×H186mm | | | H9 用緩衝材 (蓄熱材・蓄冷剤 大 9 個 type) 荷室 W214×D174×H147mm | | |
|---|--|-----|------|--|-----|------|
| | 数量 | 段数 | 最大数量 | 数量 | 段数 | 最大数量 |
| フラスコ T25 用 | 3 個入れ | 5 段 | 15 個 | 3 個入れ | 4 段 | 12 個 |
| フラスコ T75 用 | 1 個入れ | 3 段 | 3 個 | 1 個入れ | 2 段 | 2 個 |
| 4～12 ウェルプレート用 | 2 個入れ | 6 段 | 12 個 | 2 個入れ | 5 段 | 10 個 |
| 24～96 ウェルプレート用 | 2 個入れ | 8 段 | 16 個 | 2 個入れ | 6 段 | 12 個 |
| 15mL チューブ用 | 35 本入れ | 1 段 | 35 本 | 35 本入れ | 1 段 | 35 本 |
| 50mL チューブ用 | 12 本入れ | 1 段 | 12 本 | 12 本入れ | 1 段 | 12 本 |
| フリーズ BOX135 用 <small>搬送物:135×135×53(mm) 以下</small> | 1 個入れ | 3 段 | 3 個 | 1 個入れ | 2 段 | 2 個 |
| フリーズ BOX150 用 <small>搬送物:150×150×53(mm) 以下</small> | 1 個入れ | 3 段 | 3 個 | 1 個入れ | 2 段 | 2 個 |



TACPack H シリーズ

緩衝材

| フラスコ T25 用 | フラスコ T75 用 | ウェルプレート用 | 15mL チューブ用 | 50mL チューブ用 | フリーズ BOX 用 |
|------------|------------|----------|------------|------------|------------|
| | | | | | |

記載内容は予告無く変更する場合がありますので、ご了承下さい。
本書を無断で複製又は転載することを禁じます。

-2017. 3.00-

TACPack® (タックパック) は玉井化成株式会社の登録商標です。

「TACPack シリーズ」は容器内をご要望の温度帯 (約 -50℃～ +37℃) で一定時間維持することができる定温小口輸送用のパッケージです。

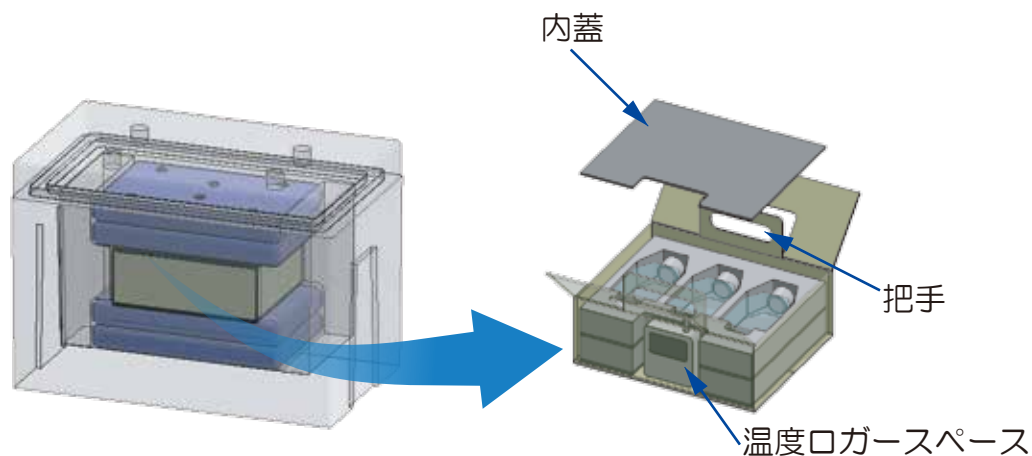
「TACPack 緩衝材」は温度管理が必要な搬送物を固定し、更に衝撃や振動を緩衝し、繰り返し使用可能なオプションパーツです。

搬送物に適したサイズバリエーションを持ち、簡単にパッキングすることができます。

「TACPack シリーズ」カタログと併せてご覧ください。

TACPack S オプションパーツラインナップ

| セッティング 内容 搬送物用 緩衝材 | S4 用緩衝材 (蓄熱材・蓄冷剤 大 4 個 type) 荷室 W214×D174×H79mm | | | S5 用緩衝材 (蓄熱材・蓄冷剤 大 5 個 type) 荷室 W214×D174×H39mm | | |
|--|---|-----|------|---|-----|------|
| | 数量 | 段数 | 最大数量 | 数量 | 段数 | 最大数量 |
| フラスコ T25 用 | 3 個入れ | 2 段 | 6 個 | 3 個入れ | 1 段 | 3 個 |
| フラスコ T75 用 | 1 個入れ | 1 段 | 1 個 | — | — | — |
| 4～12 ウェルプレート用 | 2 個入れ | 2 段 | 4 個 | 2 個入れ | 1 段 | 2 個 |
| 24～96 ウェルプレート用 | 2 個入れ | 3 段 | 6 個 | 2 個入れ | 1 段 | 2 個 |
| フリーズ BOX135 用 搬送物:135×135×53(mm) 以下 | 1 個入れ | 1 段 | 1 個 | — | — | — |
| フリーズ BOX150 用 搬送物:150×150×53(mm) 以下 | 1 個入れ | 1 段 | 1 個 | — | — | — |



TACPack S シリーズ

緩衝材

| フラスコ T25 用 | フラスコ T75 用 | ウェルプレート用 | フリーズ BOX 用 |
|------------|------------|----------|------------|
| | | | |

記載内容は予告無く変更する場合がありますので、ご了承下さい。
本書を無断で複写又は転載することを禁じます。

-2017. 3.00-

TACPack® (タックパック) は玉井化成株式会社の登録商標です。

「TACPack シリーズ」は容器内をご要望の温度帯（約 -50℃～ +37℃）で一定時間維持することができる定温小口輸送用のパッケージです。

「TACPack 緩衝材」は温度管理が必要な搬送物を固定し、更に衝撃や振動を緩衝し、繰り返し使用可能なオプションパーツです。

搬送物に適したサイズバリエーションを持ち、簡便にパッキングすることができます。

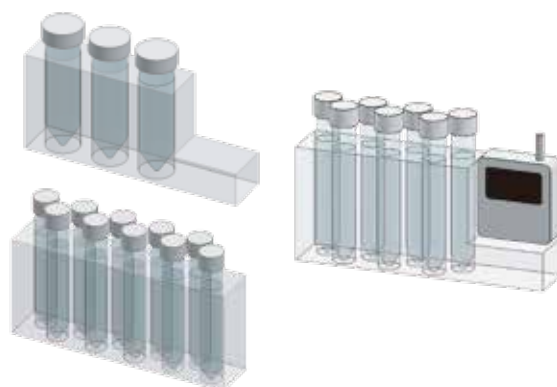
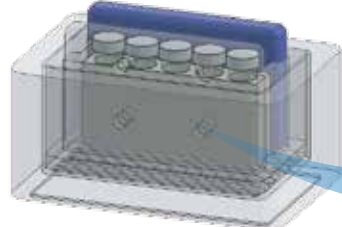
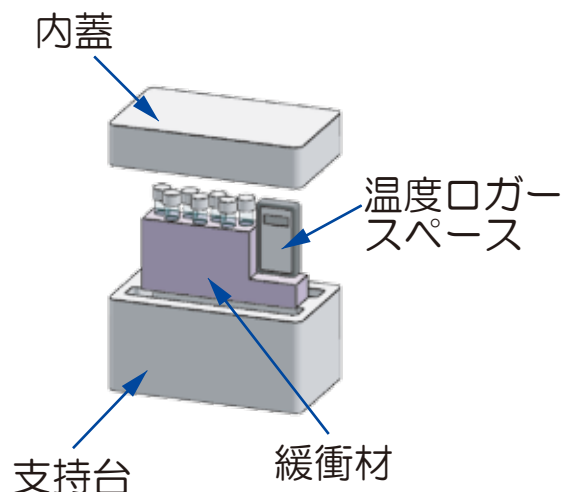
「TACPack シリーズ」カタログと併せてご覧ください。

TACPack SS 用オプションパーツラインナップ

| 搬送物用 緩衝材 | SS 用緩衝材 (荷室 40mm) (蓄熱材・蓄冷剤 小 2 個 type) 荷室 W200×D40×H140mm | | |
|-------------|---|-----|---------|
| | 数量 | 段数 | 最大数量 |
| 15mL チューブ用 | 10 本入れ | 1 段 | 10 本 ※1 |
| 50mL チューブ用 | 5 本入れ | 1 段 | 5 本 ※2 |

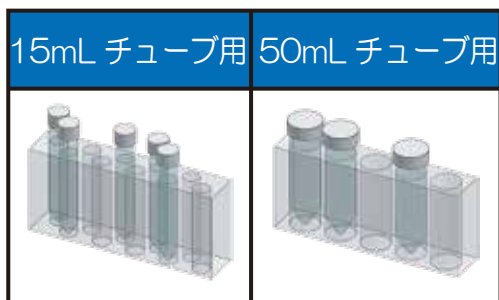
※1 8 本以上収納の場合は温度ロガースペースなし。

※2 4 本以上収納の場合は温度ロガースペースなし。



TACPack SS シリーズ

緩衝材



記載内容は予告無く変更する場合がありますので、ご了承下さい。
本書を無断で複写又は転載することを禁じます。

-2017. 3.00-