

TACPack® (タックパック) は玉井化成株式会社の登録商標です。

「**TACPack** シリーズ」は容器内をご要望の温度帯（約 -50℃～ +37℃）で一定時間維持することができる定温小口輸送用のパッケージです。

「**TACPack** 緩衝材」は温度管理が必要な搬送物を固定し、更に衝撃や振動を緩衝し、繰り返し使用可能なオプションパーツです。

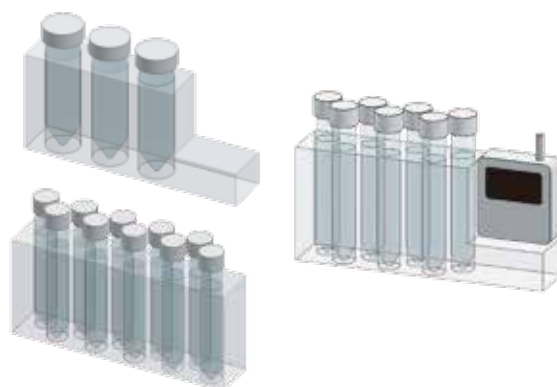
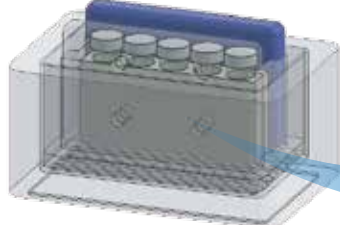
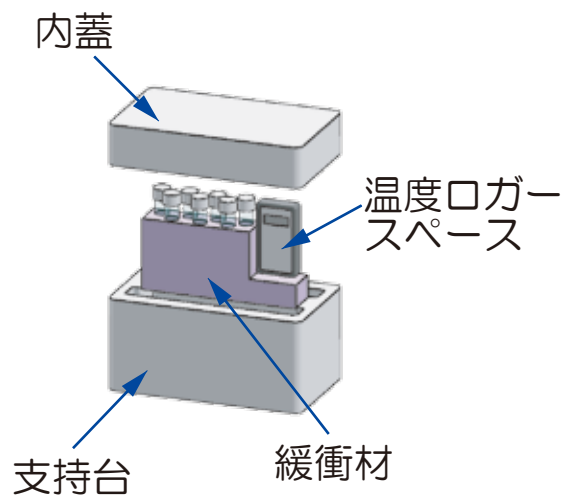
搬送物に適したサイズバリエーションを持ち、簡便にパッキングすることができます。

「**TACPack** シリーズ」カタログと併せてご覧ください。

TACPack SS 用オプションパーツラインナップ

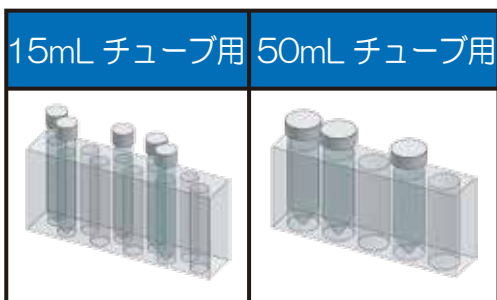
搬送物用 緩衝材	SS 用緩衝材 (荷室 40mm) (蓄熱材・蓄冷剤 小 2 個 type) 荷室 W200×D40×H140mm		
	数量	段数	最大数量
15mL チューブ用	10 本入れ	1 段	10 本 ※1
50mL チューブ用	5 本入れ	1 段	5 本 ※2

※1 8 本以上収納の場合は温度ロガースペースなし。
 ※2 4 本以上収納の場合は温度ロガースペースなし。



TACPack SS シリーズ

緩衝材



記載内容は予告無く変更する場合がありますので、ご了承下さい。
 本書を無断で複写又は転載することを禁じます。

-2017. 3.00-